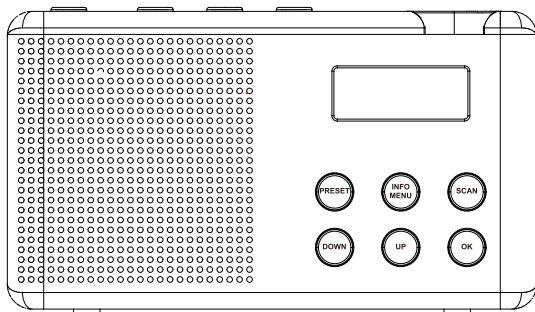




# Radio DAB+/DAB/FM

DK-23

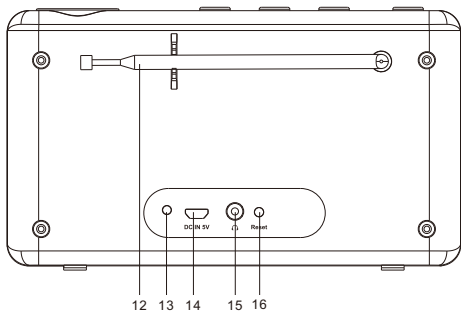
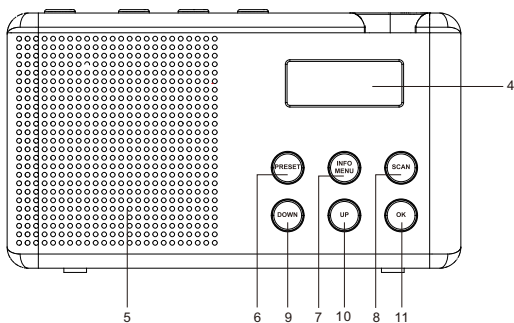
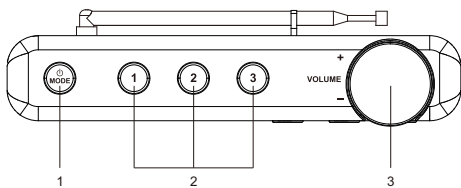
Manuel d'utilisation



Veuillez lire attentivement ce manuel d'utilisation avant d'utiliser le récepteur.

Emplacement des contrôles .....	1
Précautions .....	4
Pour commencer .....	6
Changement de mode radio .....	7
Scan des stations DAB .....	7
Réglage de la station DAB .....	7
Scan FM .....	8
Présélectionner une station .....	8
Rappeler une station présélectionnée.....	9
Contrôle du volume .....	9
Info .....	10
Système .....	12
Q & A .....	14
Spécifications techniques .....	15

# Emplacement des contrôles



# Emplacement des contrôles

## 1. **⏻ / MODE**

[⏻]

Longue pression pour allumer et éteindre.

[MODE]

Lorsque la radio est allumée, appuyez brièvement sur le bouton pour passer de la radio DAB à la radio FM

## 2. **Bouton de présélection 1-3**

Appuyez et maintenez le bouton 1-3 pour sauvegarder rapidement la chaîne favorite, appuyez sur le même bouton pour rappeler la chaîne

## 3. **VOLUME**

Tournez le bouton pour augmenter ou réduire le niveau de volume.

## 4. **Afficher**

## 5. **Haut-parleur**

## 6. **PRÉSÉLECTION**

Appuyez longuement sur la touche pour accéder à la liste de présélections.

Appuyez légèrement sur la touche pour rappeler la liste de présélections.

## 7. **INFO MENU**

[INFO]

Appuyez plusieurs fois sur la touche pour afficher diverses informations diffusées par la station de radio.

[MENU]

Appuyez longuement sur le bouton pour entrer dans le réglage du système.

## 8. **SCAN**

Appuyez légèrement sur le bouton pour effectuer un scan.

## Emplacement des contrôles

### 9. BAS

Passer à la station précédente/scan manuel vers le bas.

### 10. HAUT

Passer à la station suivante/scan manuel vers le haut.

### 11. OK

Appuyer sur pour confirmer la sélection

### 12. Antenne

### 13. Indicateur LED pour la charge de la batterie

### 14. Port USB pour la charge de la batterie intégrée

### 15. Prise pour écouteurs

### 16. Réinitialiser

Utilisez une épingle pour cliquer sur le bouton pour une réinitialisation de l'alimentation

## Précautions

- La radio ne doit pas être utilisée dans un environnement à haute température ou à forte humidité pendant des périodes prolongées car cela pourrait endommager l'appareil.
- Tenez la radio à l'écart des liquides car elle pourrait être endommagée. Veuillez éteindre la radio immédiatement si de l'eau ou des liquides sont renversés dans la radio. Consultez le magasin où vous avez acheté cette radio pour toute question.
- Evitez d'utiliser ou de stocker l'appareil dans un environnement poussiéreux ou sablonneux.
- N'ouvrez pas et ne réparez pas la radio vous-même.
- N'utilisez que la tension d'entrée spécifiée pour charger la batterie. Le branchement d'une alimentation électrique d'un autre calibre causera des dommages permanents à la radio et peut être dangereux.
- Nettoyez uniquement avec un chiffon sec.

**AVERTISSEMENT:** POUR TOUT RISQUE D'INCENDIE OU DE CHOC ELECTRIQUE, N'EXPOSEZ PAS CE PRODUIT A LA PLUIE OU A L'HUMIDITE.

**MISE EN GARDE**

**RISQUE D'ELECTROCUTION  
NE PAS OUVRIR**

**MISE EN GARDE:** POUR REDUIRE LE RISQUE D'ELETROCUTION, NE RETIREZ PAS LA RADIO, AUCUNE PIECE REPARABLE PAR L'UTILISATEUR A L'INTERIEUR. CONFIEZ L'ENTRETIEN AU PERSONNEL DE SERVICE QUALIFIE.



L'ECLAIR ET LA FLECHE A L'NTERIEUR DU TRIANGLE EST UN SIGNAL D'AVERTISSEMENT VOUS AVERTISSANT D'UNE TENSION DANGEREUSE A L'INTERIEUR DE LA RADIO.



LE POINT D'EXCLAMATION A L'INTERIEUR DU TRIANGLE D'AVERTISSEMENT VOUS AVERTISSANT D'INSTRUCTIONS IMPORTANTES ACCOMPAGNANT CETTE RADIO.

La radio est alimentée par la batterie au lithium intégrée. Un câble USB est fourni dans l'emballage du produit. Presser et maintenir [ **⏻ / Mode** ] pour la mise en marche. Pour éteindre la radio, appuyez longtemps sur le même bouton.

### Chargeur de batterie

Vous pouvez vérifier le niveau de charge de la batterie de la radio.

Lorsque la radio est en cours de lecture, appuyez sur la touche [ **Info/Menu** ] à plusieurs reprises jusqu'à ce que l'indicateur de batterie s'affiche comme suit par exemple BAT : 50%.

Lorsque la batterie est faible, le message "Batterie faible" est affiché pour rappeler la charge de la batterie.

Pour charger la batterie, connectez la prise micro USB au port situé à l'arrière de la radio, connectez l'autre extrémité à une source d'alimentation fournie avec 5V OUT. La DEL s'allume en rouge pour indiquer que la batterie est en charge.

Si la radio est en mode OFF pendant la charge, la LED passera au vert lorsque la charge sera terminée.



## Changement de mode radio

Lorsque la radio est sous tension, appuyez sur la touche [  /Mode] pour choisir entre le mode DAB et FM.

## Scan des stations DAB

Si c'est la première fois que la radio est mise sous tension, elle scanner automatiquement les stations de radio DAB. Il affichera et diffusera la première station après la recherche.

Si l'écran affiche "No DAB Service", appuyez légèrement sur la touche [**Scan**] pour démarrer la numérisation.

## Réglage de la station DAB

Appuyez sur le bouton [**UP**] ou [**DOWN**] pour choisir d'autres canaux radio. Appuyez en suite sur la touche [**OK**] pour confirmer le démarrage automatique de la lecture.

### Scan FM

Sélectionnez le mode FM, appuyez brièvement sur le bouton **[SCAN]** pour lancer le scan automatique. La radio mémorise automatiquement la présélection lorsque le scan est terminé.

Pour un scan manuel, utilisez le bouton **[UP]** ou **[DOWN]** et il accordera la fréquence avec un pas de 0,05 MHz.

### Présélectionner une station

Votre radio peut stocker jusqu'à 20 stations DAB et 20 stations FM dans ses mémoires présélectionnées pour un accès instantané à vos stations préférées.

1. Réglez votre radio sur la station que vous souhaitez présélectionner.
2. Appuyez et maintenez la touche [Preset] de la radio pour accéder à la liste de mémorisation des présélections.

Sélectionnez le numéro de préréglage que vous souhaitez sauvegarder à l'aide du bouton **[UP]** ou **[DOWN]**, appuyez sur le bouton **[OK]** jusqu'à confirm. Le numéro de présélection est alors enregistré.

3. Il y a 3 boutons de présélection sur la radio. Il permet de sauvegarder et de rappeler rapidement un canal dédié. Appuyer sur le bouton et le maintenir enfoncé pour mémoriser le canal.
4. Il est possible de remplacer la présélection existante par un autre canal en effectuant la même procédure de présélection que celle décrite ci-dessus.

## Rappeler le préréglage / volume

### Rappeler une station présélectionnée

Pour afficher la liste des présélections, appuyez sur la touche **[Preset]** de l'appareil. Appuyez sur la touche **[UP]** ou **[DOWN]** pour afficher trouver la station que vous souhaitez écouter, puis appuyez sur la touche **[OK]** pour rappeler la station.

Si vous avez préréglé les chaînes favorites pour les boutons de présélection 1 à 3, il suffit d'appuyer sur ces boutons pour y accéder rapidement.

#### **Note**

- 1. Si une station DAB ou FM existante est déjà mémorisée sous un préréglage, elle sera écrasée lorsque vous sauvegarderez une nouvelle station.*
- 2. Les préréglages DAB n'écrasent pas les préréglages des stations FM.*

### Contrôle du volume

Tournez le bouton de **volume [- /+]** pour régler le volume.

Lorsque la station de radio est en cours de lecture, appuyez plusieurs fois sur la touche **[Info/Menu]** pour faire défiler les informations diffusées par la radio comme suit :

### Sous DAB

- DLS (segmentation dynamique des étiquettes) : Texte radio diffusé à partir de la station DAB tel que les nouvelles, les chansons en cours de diffusion...etc.
- PTY (Type de programme) : indique le type de programme que vous écoutez, "Musique", "Talk", "News" etc. S'il n'y a pas d'information, il affiche " Type de programme ".
- Channel/Frequency (Canal/Fréquence) : affiche la fréquence de la DAB, par exemple " 11C220.352MHz ".
- Infos audio : L'écran affiche le débit binaire audio numérique de la réception actuelle.
- BAT : indique le pourcentage de la puissance restante de la batterie
- Erreur de signal : L'intensité du signal est affichée graphiquement.
- Heure/Date : L'heure et la date sont réglées automatiquement.

### Sous FM

- RT (Texte radio) : Texte diffusé à partir de la station FM
- PTY (Programme Type) : montre le type de programme que vous écoutez, "Musique", "Talk", "News" etc. S'il n'y a pas d'information, il affichera "No PTY".

## Info

- Erreur de signal : L'intensité du signal est affichée graphiquement.
- Heure/Date : l'heure et la date sont réglées automatiquement.
- Fréquence : la fréquence FM de la station de radio en cours de lecture.
- Auto/Stéréo : La radio est mono et seule la réception mono est possible, y compris les écouteurs.
- BAT : indique le pourcentage de la puissance restante de la pile.

Remarque : L'exactitude de l'heure et de la date dépend des informations diffusées par la station de radio.

## Heure

Il y a 4 réglages :

1. Définir l'heure et la date : Cette fonction permet à l'utilisateur de définir manuellement l'heure et la date actuelles.
2. Mise à jour automatique : Cette fonction permet de régler automatiquement l'heure et la date de la radio avec les données envoyées avec la diffusion de la station de radio FM ou DAB. Vous pouvez choisir "Pas de mise à jour", la radio ne recevra alors pas les données de l'heure.
3. Réglez 12/24 heures : Cette option permet de changer le format de votre horloge en format 12 heures ou 24 heures.
4. Régler le format de la date : Cette option changera le format de la date en JJ/MM/AAAA ou MM/JJ/AAAA.

### **Remarque :**

***La mise à jour automatique de l'heure et de la date de FM peut ne pas fonctionner dans votre région, c'est pourquoi l'option de mise à jour automatique DAB est recommandée.***

## Sommeil

La minuterie de mise en veille éteint automatiquement la radio après une durée réglable.

Une pression prolongée sur la touche **[Info/Menu]** permet d'accéder au :

<Système> puis appuyez sur le bouton **[OK]** pour accéder au <Sommeil> réglage avec les options 15 / 30 / 45 / 60 / 90 / OFF. Appuyez sur **[Down/Up]** pour choisir la minuterie puis appuyez sur **[OK]** pour confirmer. Si 15

## Système

minutes sont réglées, la radio s'éteindra automatiquement lorsque 15 minutes seront écoulées.

Pour annuler la minuterie de mise en veille, sélectionnez **ARRÊT** dans l'option de minuterie et appuyez sur **[OK]** pour confirmer.

### Langue

Il y a 4 langues disponibles pour le menu, anglais, français, allemand, italien.

### Version du logiciel

Appuyez sur pour voir la version firmware.

### Remise à zéro en usine

Pour réinitialiser la radio par défaut, appuyez et maintenez le bouton **[Info/Menu]** pour entrer dans <Système>, sélectionnez <Réinitialisation usine> et appuyez sur OK, choisissez Oui pour confirmer la réinitialisation. La radio redémarre et scanner la station DAB en conséquence.

Si vous rencontrez des problèmes avec votre radio DAB, vous pouvez effectuer quelques vérifications rapides et faciles qui peuvent vous aider à résoudre le problème.

### **Pas de réception DAB**

- Si l'écran affiche "pas de service DAB", veuillez effectuer une "réinitialisation d'usine" sur la radio et déployer complètement l'antenne pour obtenir la réception.
- Déplacez la radio près de la fenêtre.

### **La réception radio est mauvaise**

- Ajustez l'antenne pour optimiser le meilleur niveau de réception. Déplacez l'antenne dans différentes directions pour obtenir le meilleur signal.
- Vérifiez que vous n'avez pas d'autres appareils électriques trop près de votre radio ou près de sources d'interférences telles que les micro-ondes, les lampes fluorescentes, etc. qui peuvent causer des interférences.

### **Pas de son**

- Vérifiez si le volume est coupé. Ajustez le niveau du volume.
- Vérifiez que la radio est allumée.
- Essayez de passer à une autre station de radio.

### **La radio ne s'allume pas**

- La batterie est à plat. Veuillez charger la batterie et assurez-vous que le câble est bien connecté et que la DEL rouge s'allume pendant la charge.



## Spécifications techniques

Modèle	DK-23
Gamme de fréquences DAB	174.928MHz (5A) - 239.200MHz (13F) Prendre en charge la DAB et la DAB+
Gamme de fréquences FM	87.5-108MHz
Puissance absorbée	5V = 1A
Alimentation par batterie	Pile au lithium 1200mAH
Prise audio	Prise d'écouteur 3,5 mm
Unité Dimension	160 x 30 x 90 mm (L x D x H)

***Remarque : Les spécifications peuvent varier sans préavis***

### **Ce qui est inclus dans la boîte**

- \* Radio DAB
- \* Cable de chargement USB
- \* Manuel d'utilisation

## WEEE et Recyclage



Les lois européennes ne permettent plus l'élimination des appareils électriques ou électroniques anciens ou défectueux avec les ordures ménagères. Rapportez votre produit à un point de collecte municipal pour qu'il soit recyclé et éliminé. Ce système est financé par l'industrie et garantit une élimination respectueuse de l'environnement et le recyclage des matières premières de valeur.

Ocean Digital Technology Ltd  
Flat B, 12/F., Yeung Yiu Chung (No. 8) Ind. Bldg.,  
20 Wang Hoi Road, Kowloon Bay,  
Hong Kong  
Email: [support@oceandigital.com.hk](mailto:support@oceandigital.com.hk)